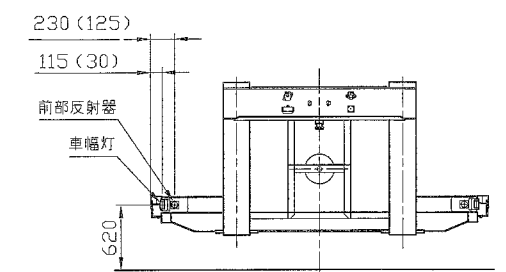
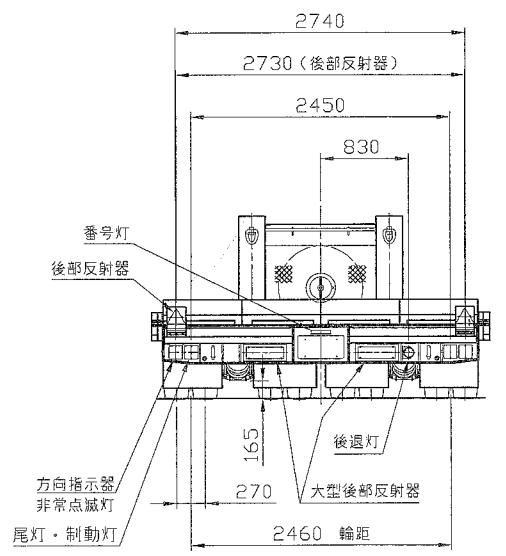
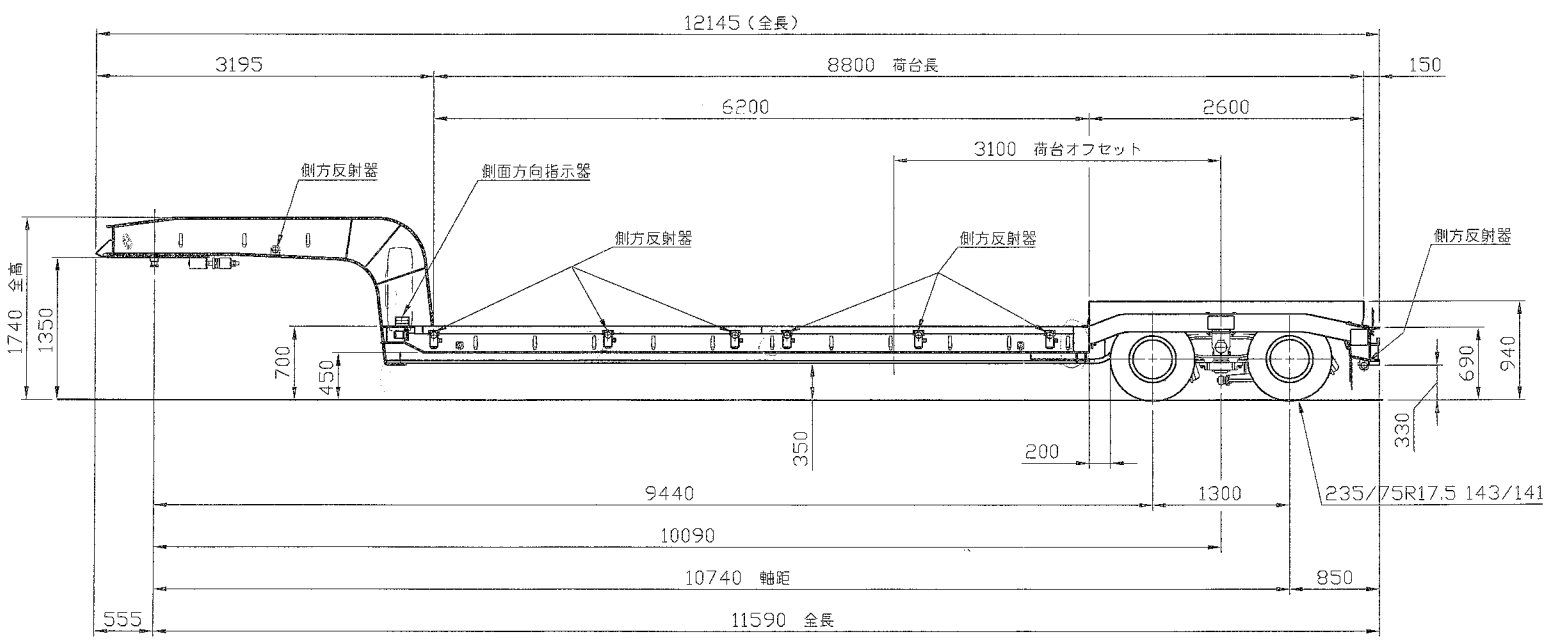


	第5輪	後前軸	後後軸	合計
車輛重量	4,400kg	4,500kg	4,500kg	13,400kg
積載量	12,840kg	11,580kg	11,580kg	36,000kg
車輛総重量	17,240kg	16,080kg	16,080kg	49,400kg

速度 90km/h
 タイヤサイズ: 235/75 R 17.5 143/141J 推奨荷重: 2,627kg
 タイヤ負荷率: 16,080kg / 8本 = 2,010kg/本
 2,010kg / 2,627kg x 100 = 76.5%
 尚、数値は計画値に付、多少変更となる場合があります。



※ () 内寸法は格納時を示す



南信重機興業 株式会社 殿

名称	2軸16輪トレーラー 計画図	製図	伊藤
		日付	2011/05/11
図番	A1687E	用紙	A3
		尺度	1:50
TOYO TRAILER Co., Ltd. 株式会社 トーヨー トレーラー			