

SUPER AUTO 75・100

SILENT PIER SUPER AUTO 75・100

スーパーオート仕様

		スーパーオート75	スーパーオート100
本 体	圧入力	75ton	100ton
	引抜き力	80ton	110ton
	ストローク	700mm	750mm
	圧入スピード	(1800rpm) 4.5~16.7M/min	(1800rpm) 1.5~35.2M/min
		(2000rpm) 5.0~16.7M/min	
	引抜きスピード	(1800rpm) 4.8~14.1M/min	(1800rpm) 3.2~27.5M/min
		(2000rpm) 5.3~14.1M/min	
	適応鋼矢板	U型400ピッチ I A~IV A	U型400ピッチ I A~IV A
	操作方法	ラジオ・コントロール	ラジオ・コントロール
	移動方法	自走式	自走式
全長	1,670mm	2,070mm	
全幅	930mm	1,000mm	
全高	2,140mm	2,285mm	
重量	3,900kg	5,900kg	
油 圧 ユ ニ ツ	動力源	ディーゼルエンジン(ターボ付)	ディーゼルエンジン(ターボ付)
	定格出力	120PS/1800rpm(超低騒音)	200PS/1800rpm(超低騒音)
	最大出力	130PS/2000rpm	200PS/1800rpm
	燃料タンク容量	200ℓ	350ℓ
	作動油タンク容量	400ℓ	550ℓ
	全長	※①3,540mm	※①4,150mm
	全幅	※①1,660mm	※①1,705mm
	全高	※①2,270mm	※①2,350mm
	※①重量	2,900kg	3,900kg
	※①総重量	※①4,500kg	※①5,500kg
ク ロ ー ラ	操作方法	リモートコントロール	
	駆動方式	2ポンプ×2モーター(ユニット油圧源より分岐して使用)	
	走行速度	1.4km/h	
	重量	1,000kg	
反 力 架 台	型式	アーム式	アーム式
	全長	2,680mm	2,680mm
	全幅	1,710mm	1,770mm
	全高	462mm	462mm
重量	1,140kg	1,270kg	

※① 20m油圧ホース、燃料満タン、作動油定格量を含む
 ※② クローラ、マルチボックス取付時

■マルチボックス

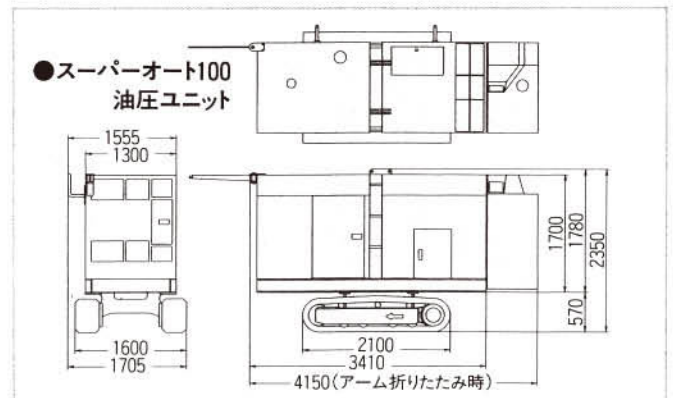
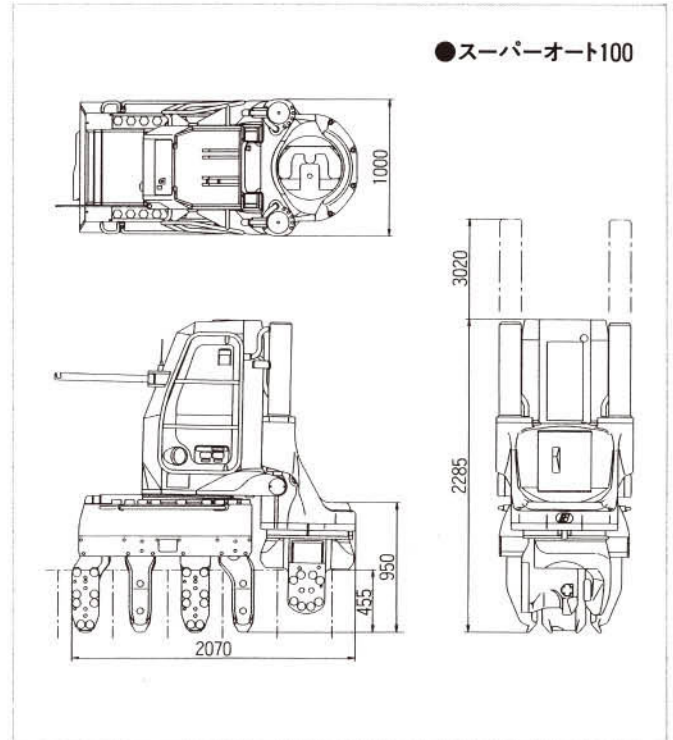
現場作業を想定して必要な機材をコンパクトに収納しました。
 溶接機/出力電流50A~180A(使用率40%)の直流溶接機。φ4mm棒使用可能。
 ガス切断器、各種工具類、重量600kg(ガスポンペ無し)

■レーザー仕様

●焦点調整/固定式 ●ビーム径/30m先で長径15mm(楕円形状・太陽光下) ●
 クランプ幅/55mm ●重量/2kg ●微調整幅/おとり角±4度(上下・左右)、(30m
 先で2m範囲)、上下-5~30度 ●電源/専用バッテリー ●稼働時間/約8時間
 ●充電時間/ユニット専用充電器・4時間、100V専用充電器・10時間 ●レーザー
 管出力/4.9mW(クラス3A)

■レーザー収納BOX仕様

●寸法/405(L)×320(W)×95(H) ●総重量/4kg(全品収納時) ●収納品/レ
 ーザー装置、下げ振り、100V充電器



※本機及び関連製品の仕様は予告なしに変更する場合があります。

営業案内

サイレントパイラー 山留工事一式
 バイブロ工事一式
 杭打ち・杭抜き工事一式
 切梁架設工事
 栈橋架設工事